



KASUTUS- JA HOOLDUSJUHEND

Tuletõkkekardin

KASUTUS- JA HOOLDUSJUHEND

Tuletõkkekardin

Hea klient

Täname, et ostsite meie tuletõkkekardina. Loodame, et olete rahul Kinema tuletõkkekardina kvaliteedi ja selle funktsioonidega. Enne tuletõkkekardina kasutamist lugege kasutusjuhend hoolikalt läbi ning järgige etteantud juhiseid. Tuletõkkekardina valesti kasutamine ja kasutusjuhendi mitte järgimine võib põhjustada ohtlikke olukordi. Kinema OÜ ei vastuta kahjude eest, mis on põhjustatud tuletõkkekardina kasutus- ja hooldusnõuete eiramisest.

Garantiitingimused

Garantii kehtivus

- OÜ Kinema poolt tarnitud tuletõkkekardinale kehtivad Kinema OÜ poolt kehtestatud üldised garantiitingimused (vt. https://kinema.eu/wp-content/uploads/2022/03/kinema_yldtingimused_november_2021.pdf).
- Kui tuletõkkekardin ei ole paigaldatud Kinema OÜ poolt, siis kehtib garantii ainult tuletõkkekardina materjalide osas. Tuletõkkekardina paigaldusele annab garantii kardina paigaldaja/paigaldanud ettevõtte.

Kinema OÜ poolt antud garantii kehtib, kui:

- Kardinale on teostatud regulaarset hooldust vastavalt käesolevale kasutus-hooldusjuhendile Kinema OÜ poolt
- Kardinat on käsitletud ja kasutatud vastavalt käesolevale kasutus-hooldusjuhendile
- Kardinale ei ole tekitatud mehhaanilisi vigastusi
- Kardina osad ei ole üle värvitud või allutatud kemikaalide mõjule
- Kardinale ei ole kinnitatud lisaraskusi või lisavarustust ilma Kinema OÜ-ga kooskõlastamata

Ohutusnõuded



Ainult "Tehnikul" on lubatud paigaldada, demonteerida, remontida ja läbi viia hooldust.



Hoiduge liikuvast tuletõkkekardinast eemale. Tuletõkkekardina ebaprofessionaalsel käsitlemisel võib tekkida vigastuste ja varalise kahju oht.



Tuletõkkekardina liikumist ei tohi kuidagi takistada, kardina sujuv ja kokkupõrkevaba liikumine peab olema tagatud.



Kontrollige, et kõrvalised esemed ei takistaks kardina liikumist.



Tuletõkkekardin on mõeldud hoone tuletõkke sektiioonide eraldamiseks. Ärge kasutage seda selleks mitte ettenähtud otstarbel.

Üldhoiatused

Käesolev kasutusjuhend sisaldab infot toote kasutuseesmärgi, tööpõhimõtete, kasutustingimuste, hoolduse ja garantii kohta. Kasutusjuhendiga peavad tutvuma ja sellest aru saama tuletõkkekardinat kasutava ettevõtte töötajad, kellel võib tootega kokkupuude olla.

- Kõik kardina peavad pidevalt kasutamiseks valmis olema. Kardina blokeerimine või mistahes asja jätmine kardina alla on rangelt keelatud.
- Tuletõkkekardina sulgub, kui hoone tulekahjukeskus edastab signaali kardina kontaktile, mis vastavalt käsklusele sulgub. Samuti sulgub kardina selle elektrilise hoidja toiteallika rikke korral.
- Kui kardina on suletud, siis saab seda käsitsi taasavada.
- Kardina täieliku töökindluse tagamiseks on vajalik teostada korrapäraseid, vähemalt iga kuue kuu tagant toimuvaid hooldusülevaatusi. Vastasel juhul kaotab garantii kehtivuse.
- Kui teil on kardina töövõime suhtes kahtlusi, siis võtke kohe ühendust OÜ Kinema'ga.



Ärge minge liikuva kardina vahelt läbi. Oodake kuni see on täielikult sulgunud.



Ärge seiske kardina liikumisalas.

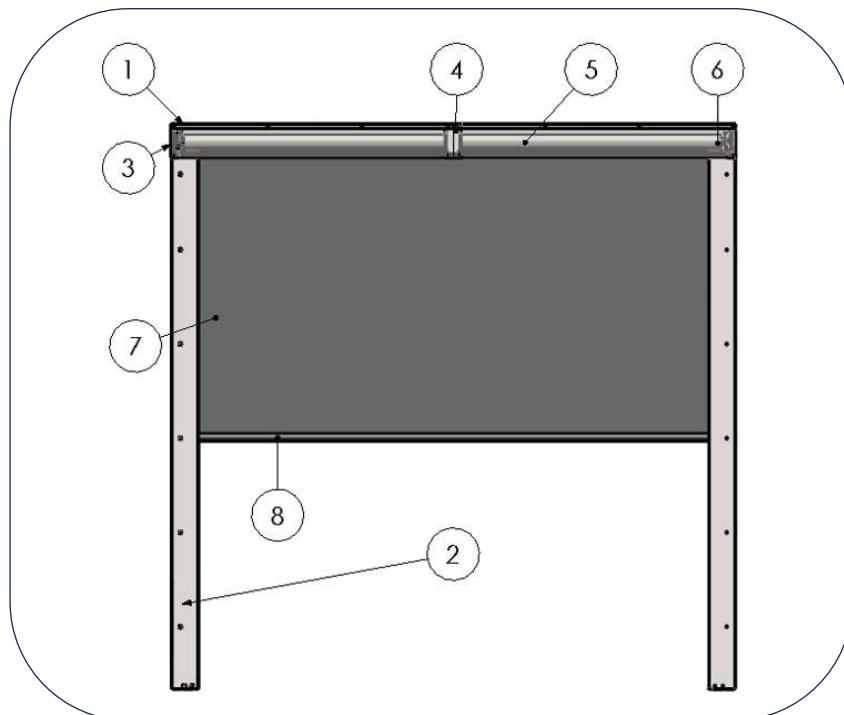


Ärge püüdke kardinat sulgeda käsitsi ilma seda eelnevalt vabastamata automaatrežiimist.

- Tuletõkkekardinat on keelatud kasutada keskkonnas kus on kõrge soolsus ja agressiivsed kemikaalid ning elektromagnet väli, mis on tugevam kui 0,1T.
- Õhuniiskus kasutatavas hoones peab olema alla 80%.
- On keelatud kasutada tuletõkkekardinat, kui see on mehaaniliselt vigastatud.
- Enne alla langenud kardina avamist peab kasutaja selgeks tegema, mis põhjusel on Kardina alla laskunud. (nt. voolukatkestus, seadme testimine või tulekahjuhäire vms.)

Tuletõkkekardina komponendid

1. Võlli kate
2. Juhtsiin
3. Konsool
4. Võlli lisatugi
5. Võll
6. Automaatne ajam (mootor) / käsiajam (kaitsmelukk)
7. Kardina
8. Raskus



Kardina võll

Võll koosneb keevitatud terastorst. Võlli ühel küljel on laagriga kinnitatud teraskonsoolis terastihvt, teisel pool:

- manuaalkardina jaoks – olemas terastihvt ja kardinavabastus. Tulekahju korral vabastatakse kardina kaitsmeluku põletamisel (ca 74°C), seejärel langeb ukseleht suletud asendisse.
- automaatkaga kardina – võlliotsa mootori komplekt. Kardinat kontrollitakse kõrval asuvalt juhtpaneelilt. Mootor ja juhtpaneel on ühendatud tulekahjusignalisatsiooni kaabliga. Pärast 20 tsüklit tuleb ukse lõppasend painduva laba tõttu konfigurereida.

Hooldus ja kontroll

Tuletõkkekardina regulaarne kontroll

Tuletõkkekardinat peab regulaarselt kontrollima. Kontrolli võib teostada tuletõkkekardina "Kasutaja" iseseisvalt. **Kasutaja** all mõistetakse isikut, kes kasutab tuletõkkekardinat tavatingimustes. "Kasutaja" peab olema teadlik kõikidest ohutusnõuetest, mis on kasutusjuhendis kirjas. "Kasutajal" ei ole lubatud teha tuletõkkekardinale modifikatsioone ega parandustöid.

Kui avastasite rikke või kahtlete milleski, võtke ühendust OÜ Kinema'ga.

Teie enda ohutuse huvides ja selleks, et tuletõkkekardin kestaks kaua, sõlmige hooldusleping OÜ Kinema'ga. Selleks, et tuletõkkekardin korralikult töötaks, tuleb hoida tuletõkkekardina ümbrus puhas.

Tuletõkkekardina regulaarhooldus

Regulaarhooldus on tegevus, mis on kirjeldatud tuletõkke liugukse tootja poolt ja mille eest tasub tuletõkke liugukse kasutaja. Tootja ette nähtud hooldusintervalle tuleb järgida ning teostada ettenähtud aja tagant, et tagada tuletõkke liugukse probleemivaba liikumine ja ohutus. Tuletõkke liugukse hooldust tegeva "Tehniku" ja "Kasutaja" kokkuleppel on vajadusel võimalik pikendada hooldustööde nimekirja. Seda nimekirja tohib koostada ainult kvalifitseeritud ja koolitatud isik (Tehnik).

"Tehniku" all mõistetakse isikut, kes on tehniline ekspert. "Tehnik" on määratud ja heakskiidetud OÜ Kinema poolt. "Tehnikul" on õigus läbi viia mehaanilisi, elektrilisi, remondi- ja hooldustöid.

Tuletõkkekardina garantiiperioodil teostatakse tööd garantii korras ainult juhul, kui kõik ettenähtud hooldustööd on teostatud „Tehniku“ poolt. Juhul kui klient on keeldunud hooldustöödest, siis garantii katkeb.

Esmane regulaarhooldus teostatakse 3 kuud peale paigaldust, edaspidi iga 6 kuu tagant OÜ Kinema "Tehniku" poolt	Periood
Juhikute veereosade, laagrite määrimine	3 kuud / 6 kuud
Külgprofiilide kontroll	3 kuud / 6 kuud
Ülemiste profiilide kontroll	3 kuud / 6 kuud
Alumise tihendi kontroll	3 kuud / 6 kuud
Sulgumissüsteemi funktsioneerimise kontroll	3 kuud / 6 kuud
Termotihendi kontroll	3 kuud / 6 kuud
Automaatsulgumismehhanismi kontroll	3 kuud / 6 kuud
Kinnitusprofiilide kontroll	3 kuud / 6 kuud
Elektriseadmete kontroll	3 kuud / 6 kuud



Kõik tuletõkkekardina detailid, mis vajavad väljavahetamist kas kulumise või rikke tõttu tuleb asendada originaalvaruosadega. Tuletõkkekardina detailide vahetus nõuab "Tehniku" oskusi. Pidage meeles, et tuletõkke liugukse remondiks või hoolduseks mitte originaalosa kasutamine katkestab garantii.



Kõik hooldustööd peavad olema teostatud kvalifitseeritud ja volitatud "Tehniku" poolt, kes on teadlik kehtivates ohutusnõuetest ja võttes arvesse kõik ettevaatusabinõud loetletud käesolevas juhendis.

Hooldustöid teostab:

Kinema OÜ

Kesk tee 23, 75305 Jüri, Rae vald, Harjumaa

Tel. +372 6 599 160

www.kinema.eu, info@kinema.eu

Hoolduse lühinumber **12160**

Tuletõkkekardina puhastamine

Pindade puhastamiseks kasutatakse tavalisi majapidamises kasutatavaid puhastusvahendeid neutraalse PH-ga. Abrasiivsete puhastamisvahendite ja agressiivsete ainete või lahustite kasutamine ei ole lubatud. Survepesuriga pesu on keelatud.

Probleem	Põhjus	Lahendus
Kardin ei liigu, mootor töötab	Struktuurielementide mehaaniline kahjustus	Vajab tehniku sekkumist
	Mootori või ülekande mehaaniline kahjustus	Vajab tehniku sekkumist
Mootor ei tööta	Vool puudub või on välja lülitatud.	Kontrollida juhtpuldil oleva võtme asendit. Võti peab olema asendis I
	Aku on tühi	Aku täis laadida
	Kaitse on läbi	Vahetada kaitse ja vaadata kas funktsioonid taastuvad.

Tuletõkkekardin on projekteeritud tulekaitseks tavakasutustingimuste korral. Kardin on avatud ja sulgub vaid suitsuandurite juhtseadmest või tulekahjunupu (purustatav klaaskast) vajutamisel laekuva signaali põhjal. Eritingimustel (näiteks öösel vaheseinana kasutamiseks) võib ust avada-sulgeda käsitsi, vabastades elektrilise hoidja. Kuid kardina päevane kasutustsükli arv ei tohi olla suurem kui üks.

Kui kardina kasutustsükli arv peab olema suurem, siis on vajalik kardina avamist abistava elektromehaanilise seadme kasutamine.